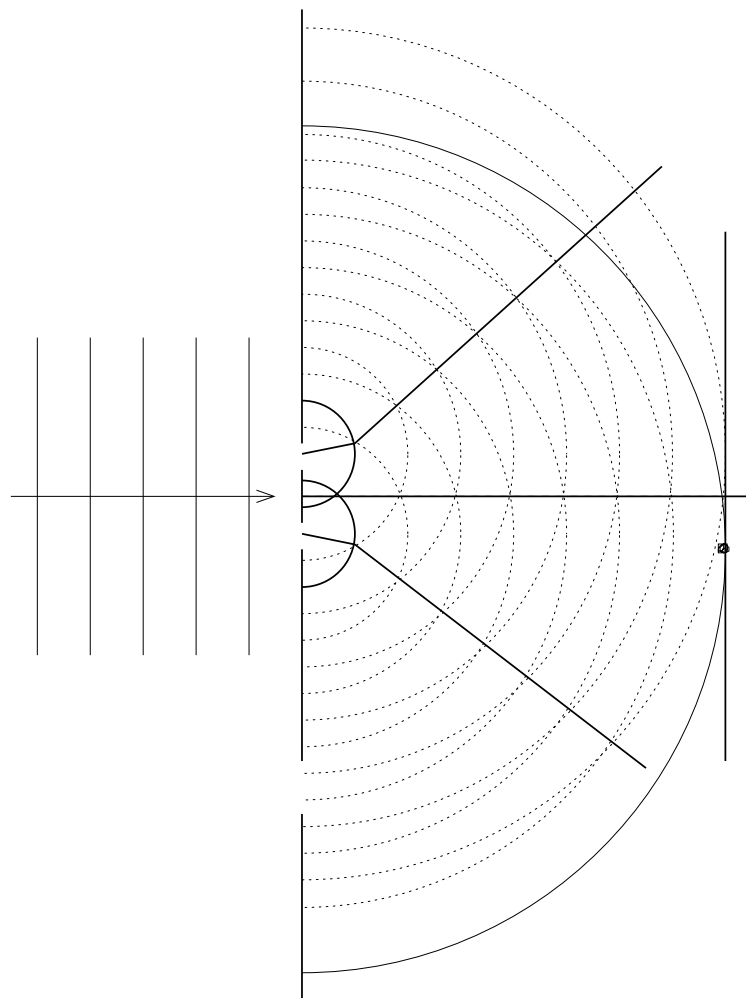


0.1 82. Hausaufgabe

0.1.1 HUYGENSsche Elementarwellen beim Doppelspaltexperiment

Phasenverschiebung 0



Phasenverschiebung $\frac{\pi}{3}$

Phasenverschiebung $\frac{\pi}{3}$ als Gangunterschied: $\frac{\lambda}{6}$

$$\sin \alpha = \frac{\lambda}{d};$$

